



BIZON

ИНСТРУКЦИЯ (ПАСПОРТ) ПО ПРИМЕНЕНИЮ ИЗДЕЛИЯ

1. ОПИСАНИЕ ИЗДЕЛИЯ

Наименование изделия:	Наименование автомобиля:	Период выпуска	Рекомендованная нагрузка на шар*	Рекомендованная нагрузка прицепа без тормозов/с тормозами**	Класс ТСУ (максимальная разовая нагрузка на шар / раму / тяговая)	Артикул изделия
Фаркоп (ТСУ)	Volkswagen Amarok	2010-	100 кг	750 кг / 3200 кг	4 (120 кг / 350 кг / 3200 кг)	FA 0570-E

Не требует специальных инструментов и приспособлений при монтаже и демонтаже. Защищено от климатических воздействий специализированным покрытием ведущих мировых производителей порошковых красок. Экологически безопасно.

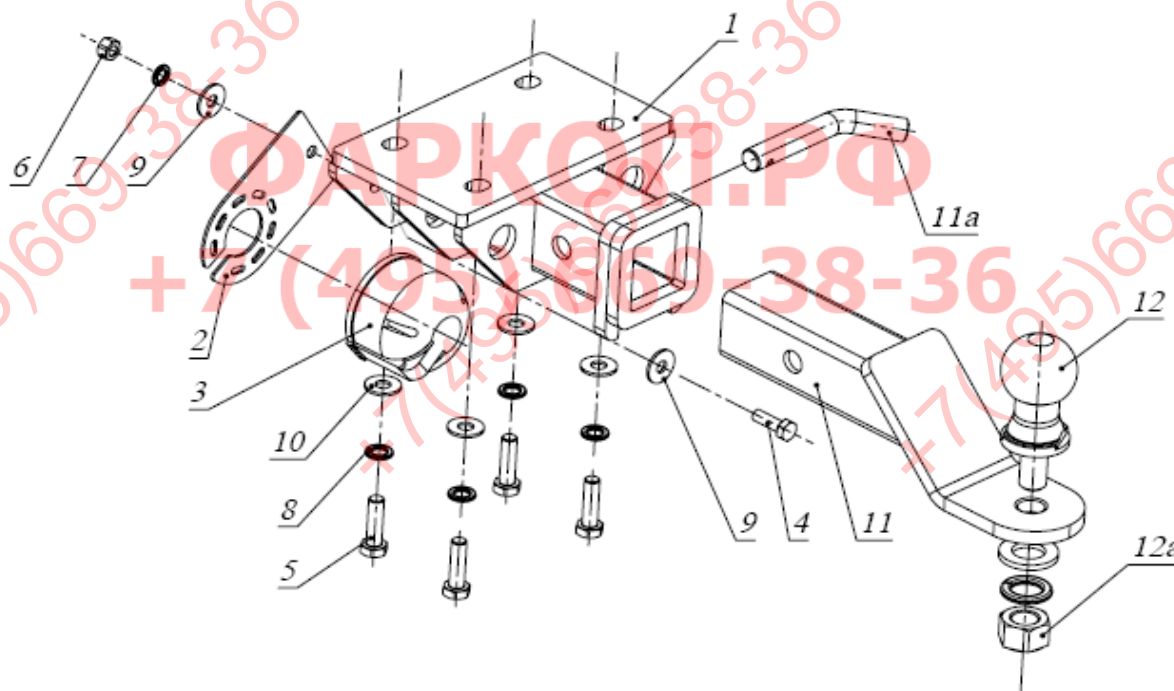
2. КОМПЛЕКТАЦИЯ

Изделие состоит из следующих элементов:

№ п/п	Наименование	Кол-во
1	305.570 Рама фаркопа	1
11	305.417-01 Кронштейн ТСУ	1
2	741.039 Гнездо розетки	1
12	713.006-01 Сцепной шар	1
11a	747.027 Палец	1
15	DIN 11024 Шплинт	1

№ п/п	Наименование	Кол-во
Комплект крепежа		
4	Болт М8х25	1
5	Болт М12х1,5х40	4
6	Гайка М8	1
12a	Гайка М27	1
7	Шайба гроверная 8	1
8	Шайба гроверная 12	4
13	Шайба гроверная 27	1
9	Шайба увеличенная 8	2
10	Шайба увеличенная 12	4

3. УСТАНОВКА



1. Прикрутить раму фаркопа 1 болтами М12х1,5х40 к штатным резьбовым отверстиям в поперечной балке а/м.
2. Прикрутить розетку 3 с помощью входящего в ее комплект крепежа к гнезду 2.
3. Гнездо с розеткой закрепить на раме фаркопа 1 болтом М8.
4. Вставить кронштейн фаркопа 11 (поставляется отдельно, рекомендуется использовать 305.418) в раму 1, зафиксировав его пальцем 11a и шплинтом, входящими в комплект крепежа кронштейна 11.
5. Установить шар фаркопа 12 (поставляется отдельно, рекомендуется использовать 305.406) в отверстие кронштейна 11 и закрепить его гайкой из комплекта крепежа шара.

Примечание: за последствия неправильной установки предприятие - изготовитель ответственности не несет; усилия затяжки болтов М6 - 10 Нм, М8 - 25 Нм, М10 - 50 Нм, М12 - 85 Нм.

Фаркопы «БИЗОН» – Высокое качество и надежность!



* Допустимая вертикальная нагрузка на шар по данным автопроизводителя.

** Допустимая масса прицепа по данным автопроизводителя.

ФАРКОП.РФ

+7 (495) 669-38-36

Фаркопы «БИЗОН» – Высокое качество и надежность!
